

## Safe. Strong. Simpel

Elk Daktype is anders. Daarom leveren en produceren wij het vertrouwde product.

De vertrouwde kwaliteit voor een scherpe prijs, sterk in zijn eenvoud!

### MONTAGERAIL

Het gemakkelijke systeem dat snel en vertrouwd wordt geïnstalleerd. Doordat wij gebruik maken van het kokerprofiel verlaag je het aantal benodigde dakhaken. Door het schroef kanaal in het profiel is eventuele dak verankering makkelijk te realiseren, en heb je maximale stel ruimte.

### DAKHAKEN

Op een traditioneel pannendak gebruik je de Aluminium klem haak. Deze wordt om de dakpan en de achterliggende panlat geschoven. Eventuele RVS schroefhaak wordt direct op het dakbeschot geschroefd.

Ook voor systemen op: Golfdaken, Staal dak, en Leidaken.

### 1 Bitmaat

Op het gehele schuindak systeem van Alufix Solar wordt gebruik gemaakt van 1 soort bevestiging. De M8 Inbus.

### Kenmerken / Voordelen:

- ✓ Minder dakhaken per project benodigd
- ✓ Met Klem en of schroef haken
- ✓ Gemak in voorraad, weinig artikelen
- ✓ Óók Volledig Zwart
- ✓ Stijve en sterke constructie
- ✓ 20 Jaar garantie



### Eindkap

De Eindkap zorgt voor een mooie afdekking van de montagerails, draagt bij aan een juiste water afkering en voorkomt fluitende profielen.



### Multiklem

De klemmen zijn al voor geassembleerd en klaar om geklikt en aangedraaid te worden. De klemmen zijn universeel en op alle panelen toepasbaar.

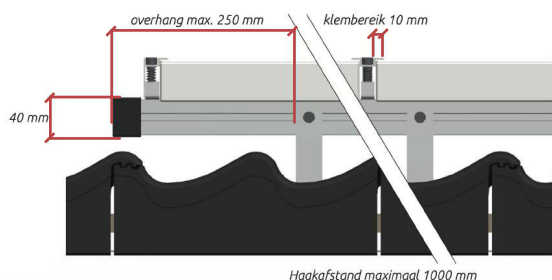


Ook kun je nog steeds gebruik maken van de groefmoer, met een losse klem en bijbehorende bout.

### PRODUCT INFORMATIE

Oriëntatie	Landscape / Portrait
Gradenhoek	Vanaf 7°
Materiaal	Aluminium, RVS
Daktype	Alle voorkomende pannendaken
Zonnepanelen	Universeel
Garantie	20 jaar op de materialen (bij installatie volgens voorschriften)

## VOORAANZICHT



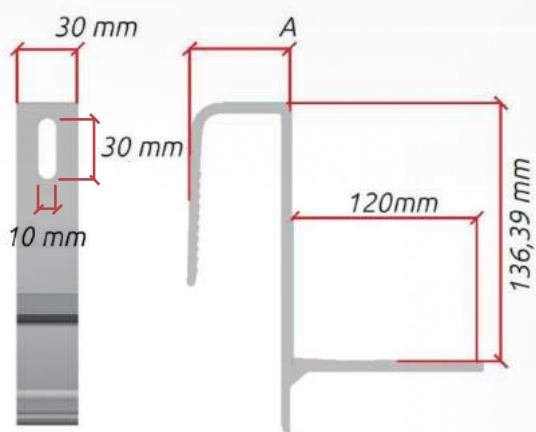
## ZUAANZICHT



### Lengtes 40x40mm Montagerails

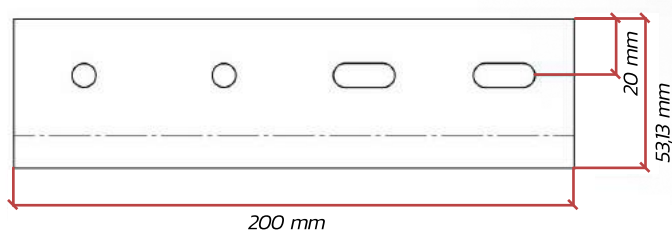
Omschrijving	Artikel Nummers:
Montagerails L=3600mm	99-111
Montagerails L=4750mm	99-112
Montagerails L=5900mm	99-113
Montagerails L=5900mm ZWART	99-113ZW
Montagerails L=7100mm	99-114

Met het alufix solar schuindak systeem wordt er 1,8kg per m<sup>2</sup> aan gewicht op het dak toegevoegd.



### Dakhaak (klem) Aluminium

Omschrijving	Maat
Aluminium Dakhaak 33-35mm	33-35 mm
Aluminium Dakhaak 43-45mm	43-45 mm
Aluminium Dakhaak Verstel	33-55 mm



Rails verlengen? Gebruik de koppelstrip. Bevestig deze met de M8x20 bout en houd minimaal een afstand aan van 3mm tussen de montagerails. (Dit ivm de werking van het aluminium).